

Topologie DS103

Průvodce zobrazením





Topologie DS103

Průvodce zobrazením

Obsah

DETAILY PRODUKTU	2
NÁZEV PRODUKTU	2
VLASTNOSTI	2
ROZMĚRY A MATERIÁLY	2
Materiály.....	2
Rozměry.....	2
ELEKTRICKÉ SPECIFIKACE	3
RYCHLÝ NÁVOD	4
FUNKCE	1
ZAPNUTÍ / VYPNUTÍ	1
NAVIGACE	1
PALUBNÍ DESKA ROZPÍNAČE	1
PROVOZ NA ÚROVNI ASISTENCE	2
PALUBNÍ DESKA S TEMATEM TMAVĚ A SVĚTLA	2
POMOC PŘI CHŮZE	3
NASTAVENÍ.....	3
VYČISTIT ÚDAJE O JÍZDĚ	4
CHYBOVÉ KÓDY	4
INSTALACE	4
KOMPATIBILITA	5
ROZLOŽENÍ PIN	5
OSVĚDČENÍ.....	6



Detaily produktu

jméno výrobku

Inteligentní LCD displej, model: DS103

Firmware: specifický pro CYCMotor Ltd

Funkce

- Jednoduchý a lehký design samostatného instalačního držáku
- Vysoký jas, vysoký kontrast, 3,5palcový barevný TFT displej
- Funkce hodin (hodiny jsou zapnuté, když se displej vypne)
- Vynikající venkovní design s vodotěsností na úrovni IP65
- Sériový komunikační port Micro USB, pohodlné služby údržby.

Rozměry a materiály

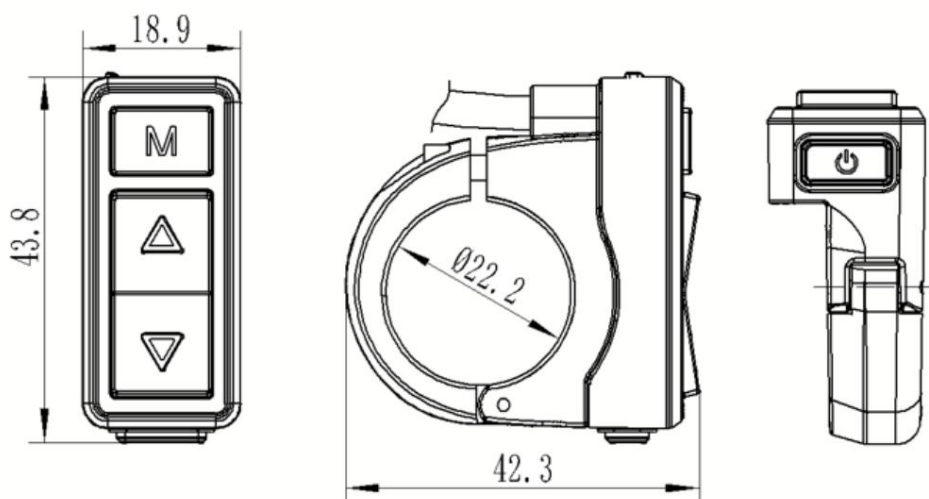
Materiály

Plášť produktu – ABS + PC plast

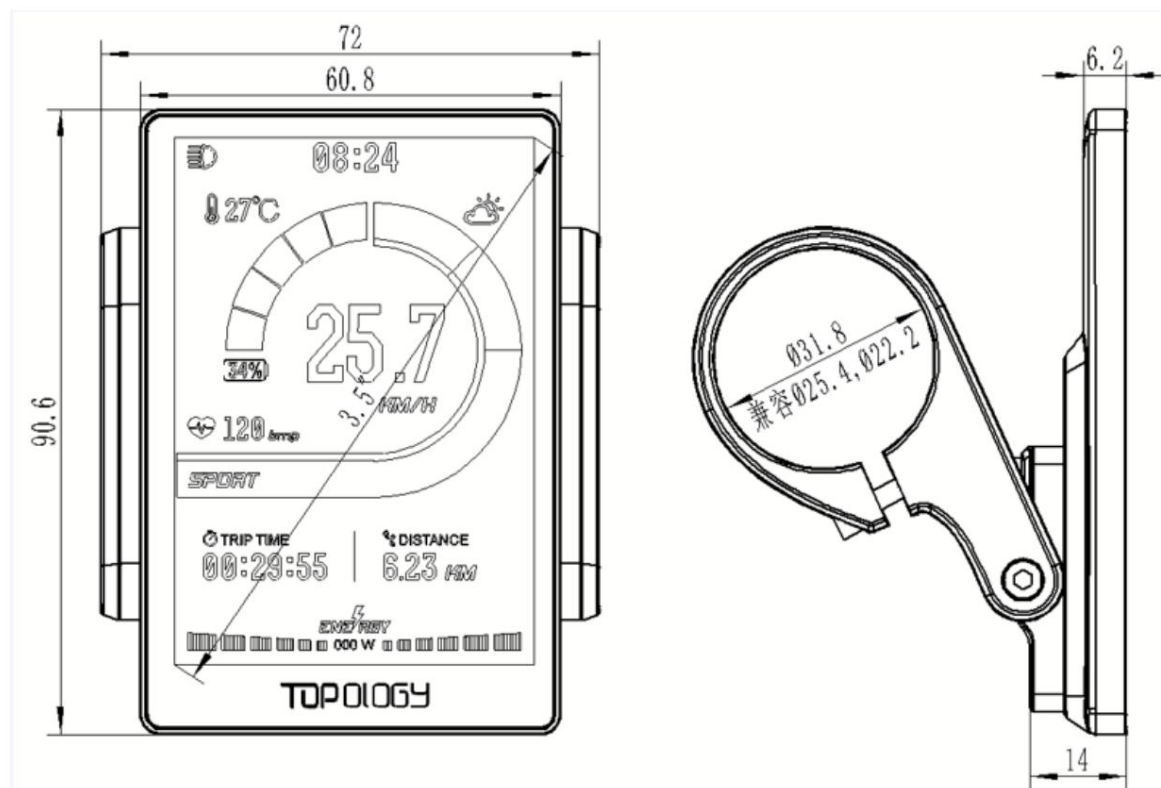
Průhledné okno – tvrzené sklo

Rozměry

D 110 mm x Š 68,2 mm x V 68 mm



Informace obsažené v tomto dokumentu jsou odvozeny z TFT LCD Display Guide poskytnutého společností Zhejiang Topologie Intelligent Technology Co., Ltd. (jinak známé jako Topologie). Všechny informace obsažené v této příručce jsou publikovány v dobré víře a pouze pro všeobecné informační účely. Kontaktujte technical_support@cycmotor.com pro další pomoc.



Elektrické specifikace

- Napájení DC 24V/36V/48V/ 52V • Jmenovitý proud 30ma/36V • Vypínací svodový proud <1uA • Specifikace obrazovky 3,5" barevný TFT 480*320pixelů • Způsob komunikace UART (výchozí) • Provozní teplota -20°C ~ 60°C • Skladovací teplota -30°C ~ 80°C
- Úroveň vodotěsnosti: IP65

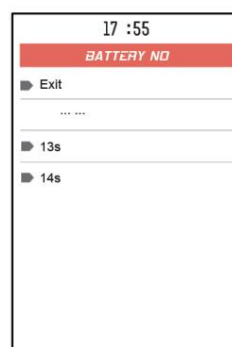
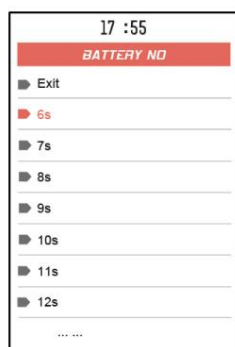


Rychlý návod

Po rozbalení a instalaci systému motoru CYC jsou dvě hlavní věci, které musíte nastavit.

1. Změňte nastavení čísla baterie podle svého jmenovitého napětí.

Do 15 sekund od zapnutí displeje dlouze stiskněte tlačítko MENU pro vstup do funkcí nastavení. Stiskněte NAHORU/DOLŮ pro pohyb na stránce nastavení a MENU pro výběr.



6s = 22,2V

7s = 25,9V

8s = 29,6V

9s = 33,3V

10s = 36V

11s = 40,7V

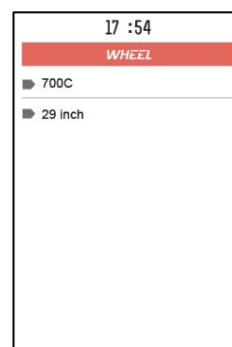
12s = 44,4V

13s = 48V

14s = 52V

*Upozorňujeme, že 6s až 9s není kompatibilní se systémy CYC. To bude v budoucích dávkách odstraněno. Omlouváme se za zmatek.

2. Změňte nastavení kola podle velikosti kol vašeho kola.



3. Nyní můžete nastavit věci, jako je jednotka teploty a rychlosti, stejně jako vaše úroveň jasu. Jinak můžete jít!

Informace obsažené v tomto dokumentu jsou odvozeny z TFT LCD Display Guide poskytnutého společností Zhejiang Topology Intelligent Technology Co., Ltd. (jinak známé jako Topologie). Všechny informace obsažené v této příručce jsou publikovány v dobré víře a pouze pro všeobecné informační účely. Kontaktujte technical_support@cymotor.com pro další pomoc.



Funkce

Zapnutí/vypnutí

Stisknutím a podržením tlačítka POWER po dobu 3 sekund zapnete/vypnete displej.

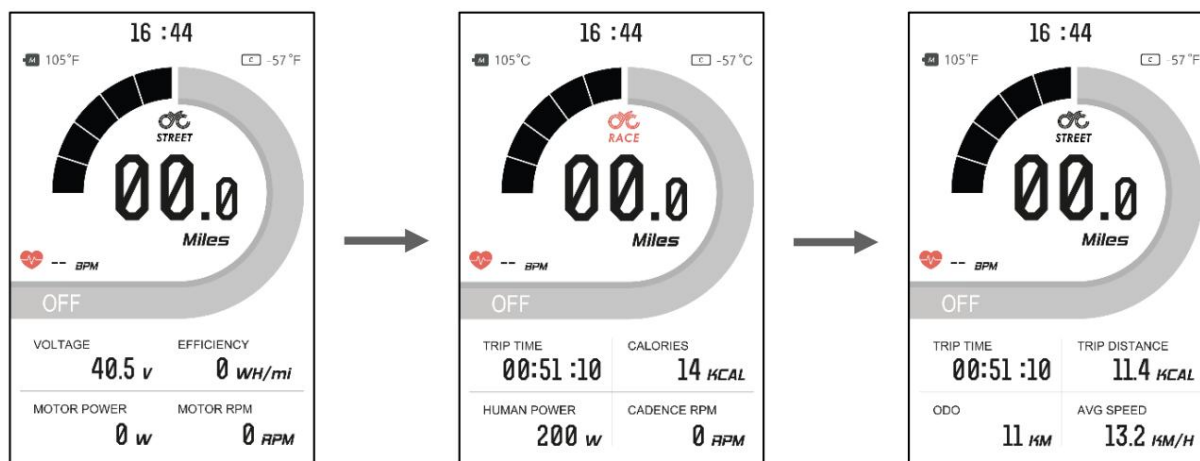
Navigace

Tlačítko MENU se používá k přechodu na hlavní stránku nastavení a stránku s vymazáním dat. Používá se také k zadání a výběru nastavení nebo funkce.

1. POWER
2. MENU
3. NAHORU
4. DOLŮ

Přepnout řídicí panel

Stisknutím tlačítka MENU přepněte hlavní přístrojovou desku tak, aby zobrazovala různé informace.

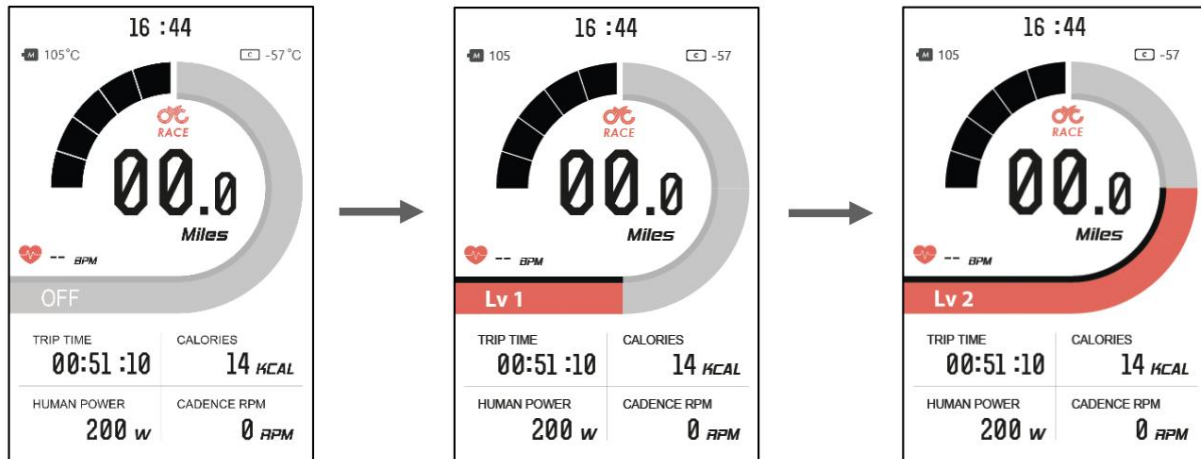


Informace obsažené v tomto dokumentu jsou odvozeny z TFT LCD Display Guide poskytnutého společností Zhejiang Topologie Intelligent Technology Co., Ltd. (jinak známé jako Topologie). Všechny informace obsažené v této příručce jsou publikovány v dobré víře a pouze pro všeobecné informační účely. Kontaktujte technical_support@cycmotor.com pro další pomoc.



Úroveň podpory provozu

Stiskněte tlačítko NAHORU/DOLŮ pro změnu úrovně podpory mezi úrovní 1, 2 a 3. Pamatujte, že „OFF“ znamená, že nebude poskytnuta žádná podpora motoru.



Dashboard s temnou a světlou tématikou

Dlouhým stisknutím tlačítka NAHORU přepnete mezi světlým a tmavým motivem palubní desky.

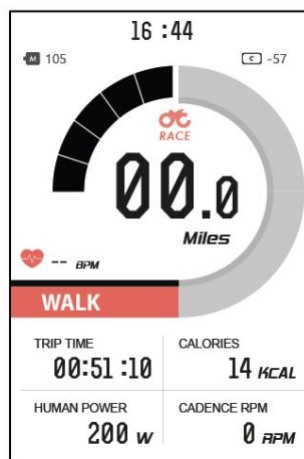


Informace obsažené v tomto dokumentu jsou odvozeny z TFT LCD Display Guide poskytnutého společností Zhejiang Topologie Intelligent Technology Co., Ltd. (jinak známé jako Topologie). Všechny informace obsažené v této příručce jsou publikovány v dobré víře a pouze pro všeobecné informační účely. Kontaktujte technical_support@cycmotor.com pro další pomoc.



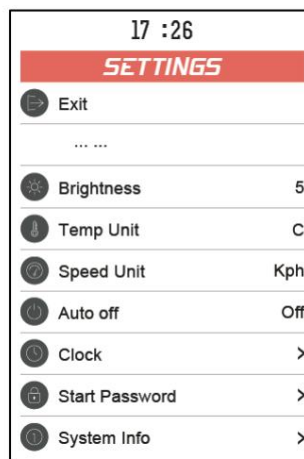
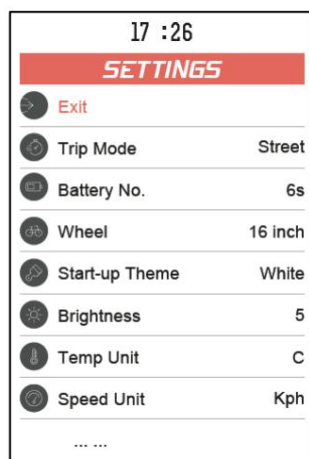
Walk Assist

Podržáním tlačítka DOLŮ aktivujete asistenci při chůzi. Pamatujte, že aktivace trvá 3 sekundy a deaktivuje se ihned po uvolnění tlačítka.



Nastavení

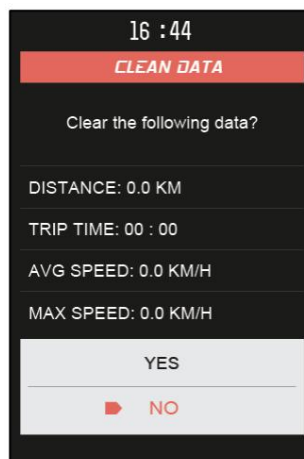
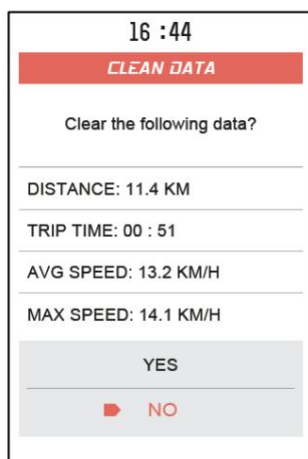
Dlouhým stisknutím tlačítka MENU do 15 sekund od zapnutí displeje vstoupíte na stránku „Nastavení“. Pamatujte, že jakmile je systém aktivován déle než 15 sekund, budete muset restartovat motorový systém, abyste se dostali do nabídky nastavení.





Vyčistit data cesty

Po nastartování systému motoru počkejte 15 sekund, než vstoupíte do nabídky „Vyčistit data“. Dlouhým stisknutím tlačítka MENU vymažete údaje o předchozí cestě. Vezměte prosím na vědomí, že údaje o jízdě se po restartování systému motoru automaticky nevymažou. Toto je ruční proces.



Chybové kódy

Za určitých okolností se na displeji může zobrazit chybový kód. Kontaktujte technical_support@cycmotor.com pro pomoc. *Chybové kódy TBC

Instalace

1. Rozhodněte se, zda je nutné vybrat odpovídající montážní svorku a pryžový kroužek podle průměru vašich řídítek (Použitelné specifikace řídítek Φ 22,2; Φ 25,4; Φ 31,8).
2. Otevřete svorku zámkové displeje a vložte gumovou sponu (je-li k dispozici) do správné polohy zámkové svorky.
3. Vložte pryžový kroužek do držáku (je-li použit) a poté jej namontujte na střed řídítka. Úhel zobrazení můžete upravit tak, aby byl displej lépe viditelný při jízdě. Po upevnění úhlu utáhněte šrouby. Utahovací moment je 1N.m.
4. Otevřete pojistný kroužek spínače a nastavte jej do příslušné polohy na levé straně spínače řídítka. Nastavte úhel a polohu spínače podle potřeby, abyste zajistili, že budete lze spínač snadno ovládat.

Informace obsažené v tomto dokumentu jsou odvozeny z TFT LCD Display Guide poskytnutého společností Zhejiang Topologie Intelligent Technology Co., Ltd. (jinak známé jako Topologie). Všechny informace obsažené v této příručce jsou publikovány v dobré víře a pouze pro všeobecné informační účely. Kontaktujte technical_support@cycmotor.com pro další pomoc.



5. Upevněte a utáhněte upevňovací šroub řídítek klíčem M3Hex (uzamykací moment je 0,8 Nm).
6. Připojte konektor displeje ke konektoru ovladače podle štítku.

Poznámka: Na poškození způsobené nadměrným točivým momentem se nevztahuje záruka.

Kompatibilita

Svorky jsou vhodné pro 3x různé velikosti řídítek: 31,8 mm, 25,4 mm a 22,2 mm.



Rozložení špendlíku



1. Červený vodič: Anoda (36V až 72V)
2. Černý drát: GND
3. Žlutý vodič: TxD (displej -> ovladač)
4. Zelený vodič: RxD (ovladač -> displej)
5. Modrý vodič: Napájecí kabel k ovladači

Informace obsažené v tomto dokumentu jsou odvozeny z TFT LCD Display Guide poskytnutého společností Zhejiang Topology Intelligent Technology Co., Ltd. (jinak známé jako Topologie). Všechny informace obsažené v této příručce jsou publikovány v dobré víře a pouze pro všeobecné informační účely. Kontaktujte technical_support@cymotor.com pro další pomoc.



Osvědčení

CE / IP65 (vodotěsný) / ROHS.

Nezapomeňte kontaktovat Technical_support@cycmotor.com pokud je potřeba další pomoc.

DĚKUJÍ!